

特許 取得

特許 第7150352号

OHドア(オーバーハングドア)の開口部が 優れた美観とより大きな開口幅を 両立出来るドア開口部として 特許認定されました。

製品の詳細はシンプルスリム枠の
デジタルカタログをご覧ください。



SIMPLE
SLIM
FRAME

「枠」を 感じさせない枠



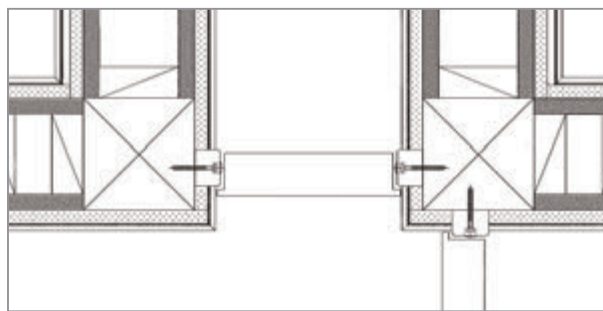
両端がオーバーハングした扉製法により、戸当たり材が不要で枠寸法を最小化。扉と枠のすき間を感じないノイズレスな開口でスッキリとした印象をもたらします。

【開口部の比較】



従来の枠

シンプルスリム枠



枠見込みと開口幅の 一元化により 設計・施工を簡略化

枠が壁面より飛び出さないで従来の様に壁厚や片入隅・両入隅による複雑なモジュール選びから解放され、単一モジュールにより、施工が極めて簡素化できます。

従来の枠に付く 戸当を省き 開口幅を最大限に

作動性、機能性はそのままに、余分を省いたスリムな枠構造。有効開口を大きくとることができ、バリアフリー化に貢献します。

建具でお困りのことがあれば ぜひお聞かせください!

製造～取付～アフターメンテナンスまで
全国11箇所から現場に密着した
サービスを提供しています。



営業所 富山(本社)、新潟、仙台、千葉、埼玉、神奈川、新潟、金沢、名古屋、大阪、岡山、福岡

貴社名

お名前

所属・役職

お困りごと

室内建具のオールランダー

大栄建材株式会社

TEL

0766-52-5123

FAX

0766-52-2224

Mail

dtos-info@daieikenzai.com