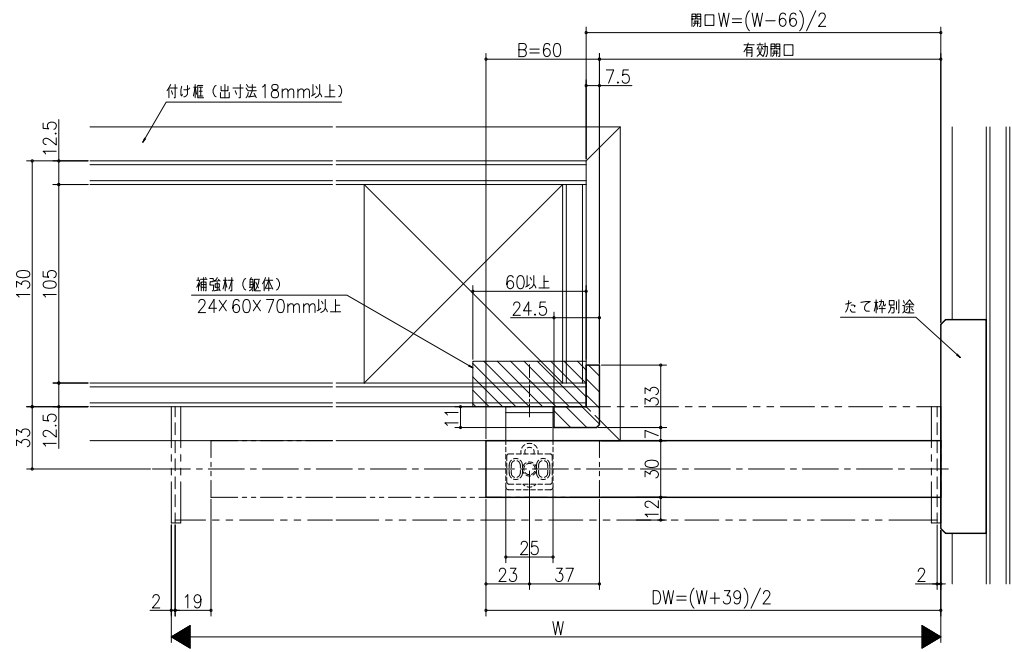
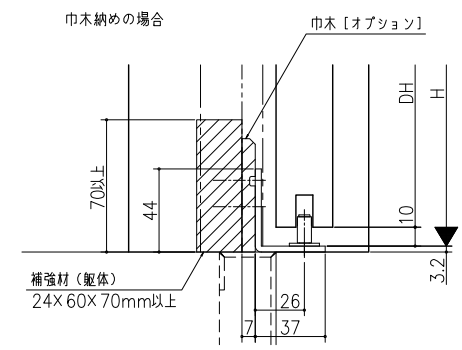
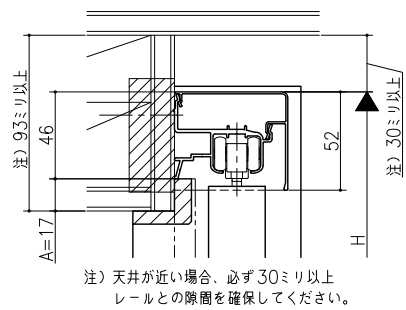
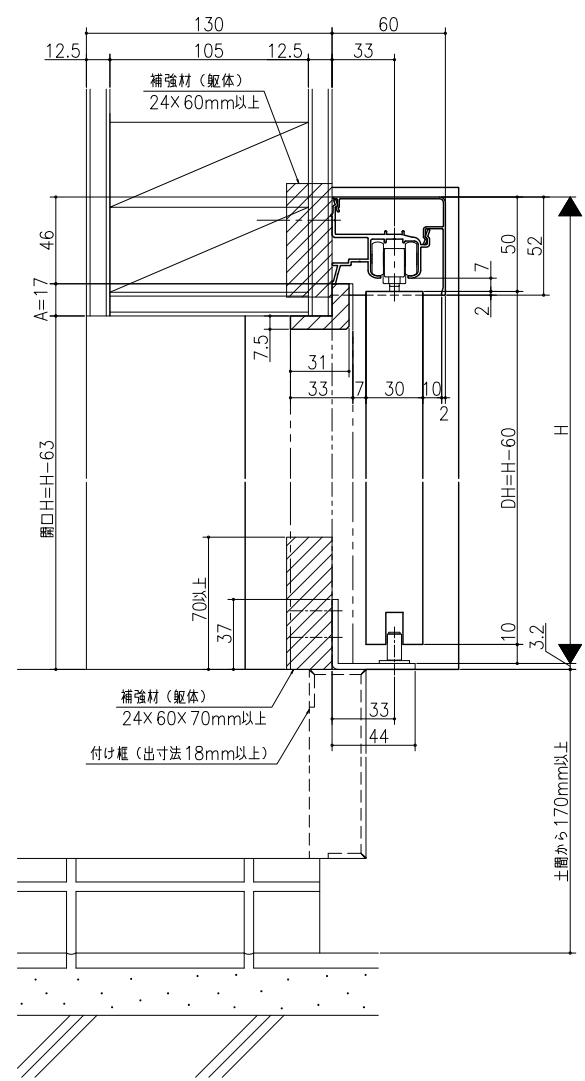


A: レール下端～躯体面寸法
B: 戸尻かかり寸法

* H寸法は、壁付けガイド表面から鴨居レール上端までの寸法を示す。



室内引戸<アウトセット仕様>
片引き戸 エントランスタイプ 入隅納まり
たて枠直付納め 化粧材セット
たて横断面
v r 25 b 0 0 9