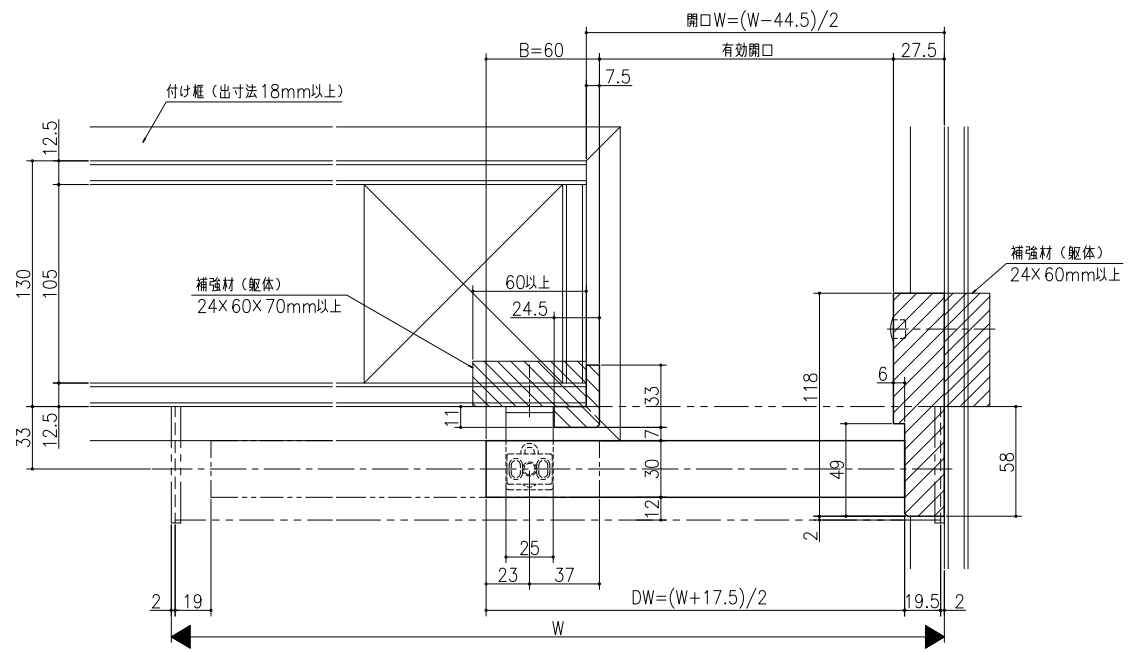
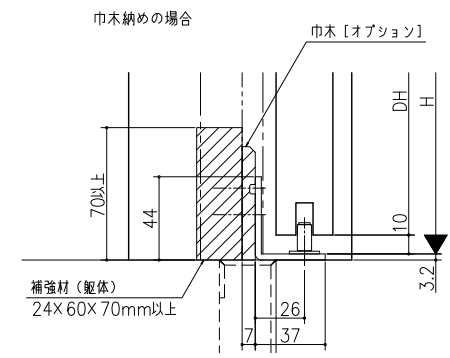
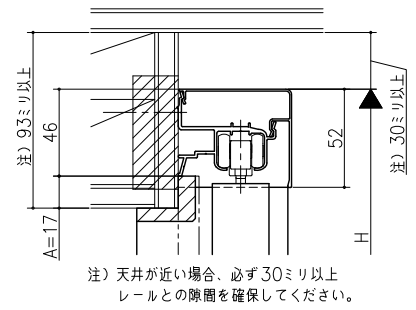
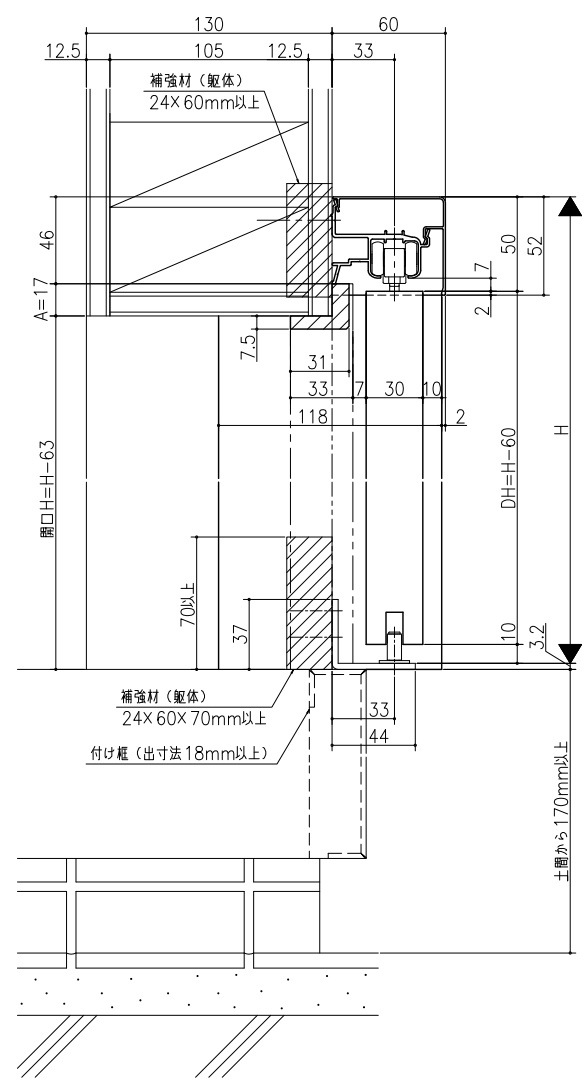


A: レール下端～躯体面寸法  
 B: 戸尻かかり寸法

\* H寸法は、壁付けガイド表面から鴨居レール上端までの寸法を示す。



室内引戸<アウトセット仕様>  
 片引き戸 エントランスタイプ 入隅納まり  
 たて枠納め 化粧材セット  
 たて横断面  
 v r 25 b 0 0 8