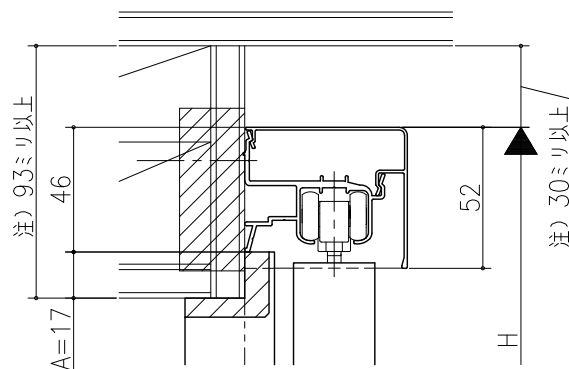
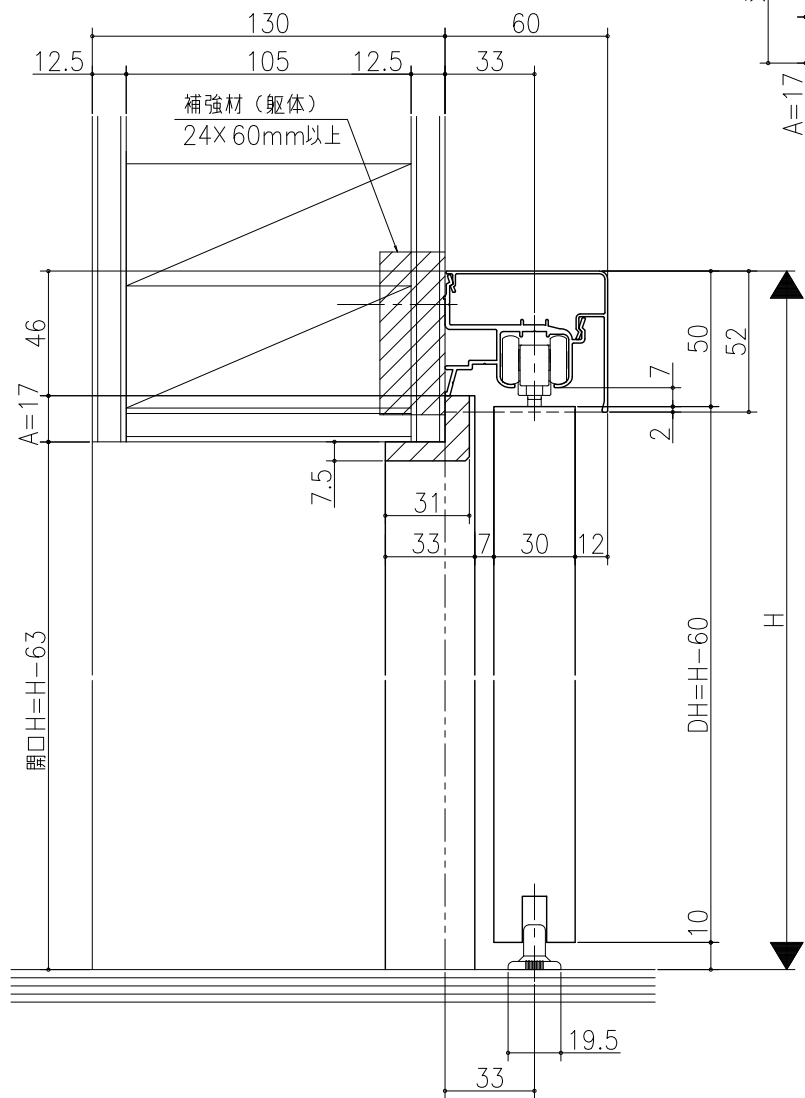
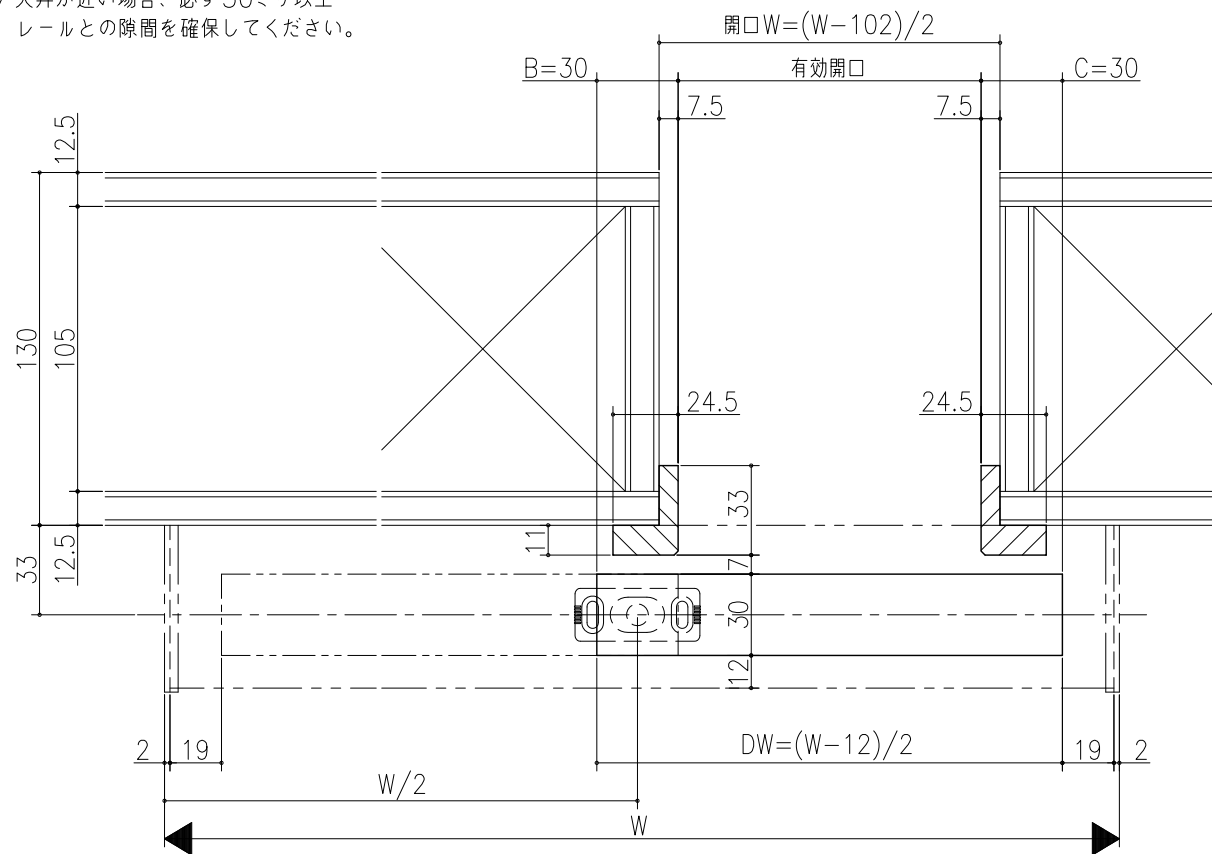


- A: レール下端～躯体面寸法
- B: 戸尻かかり寸法
- C: 戸先かかり寸法



注) 天井が近い場合、必ず30ミリ以上  
レールとの隙間を確保してください。



室内引戸<アウトセット仕様>  
片引き戸  
化粧材セット  
たて横断面  
v r 25 b 002

図名	尺度	作成	作図	検図	図番
	基準図 1:1	制定			
		修正			
		廃止			

