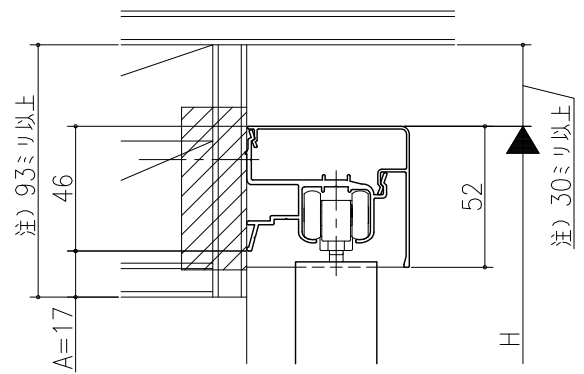
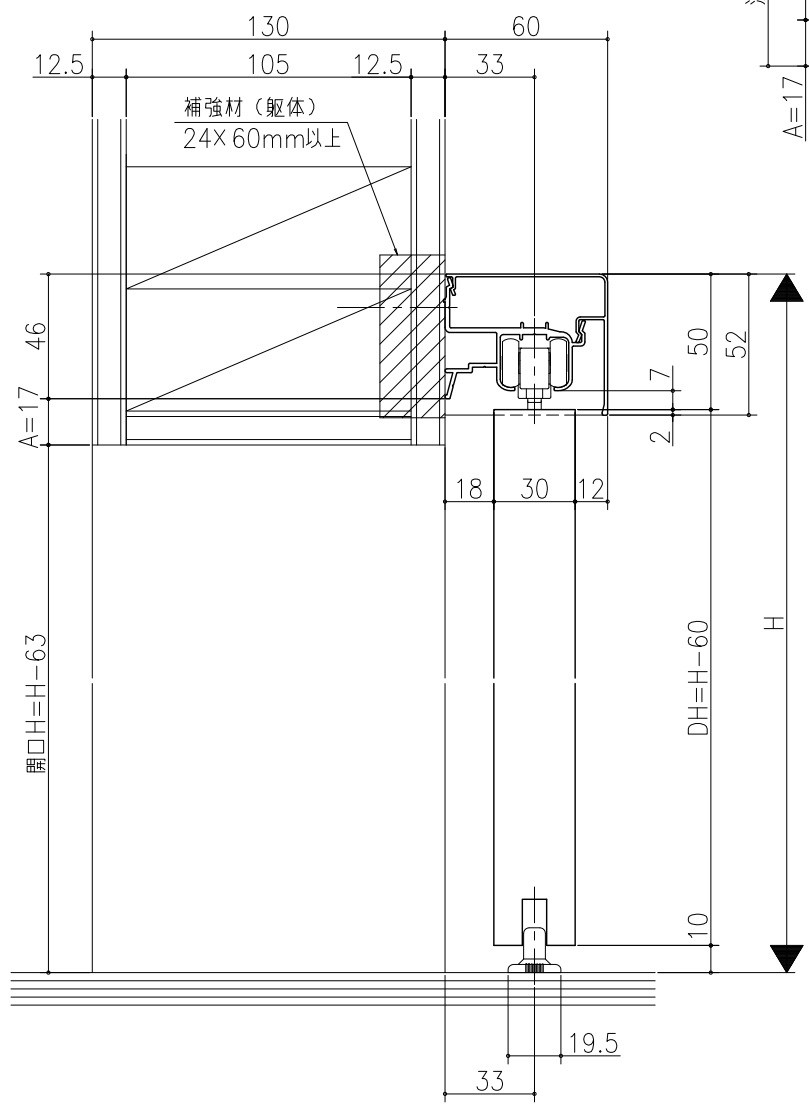
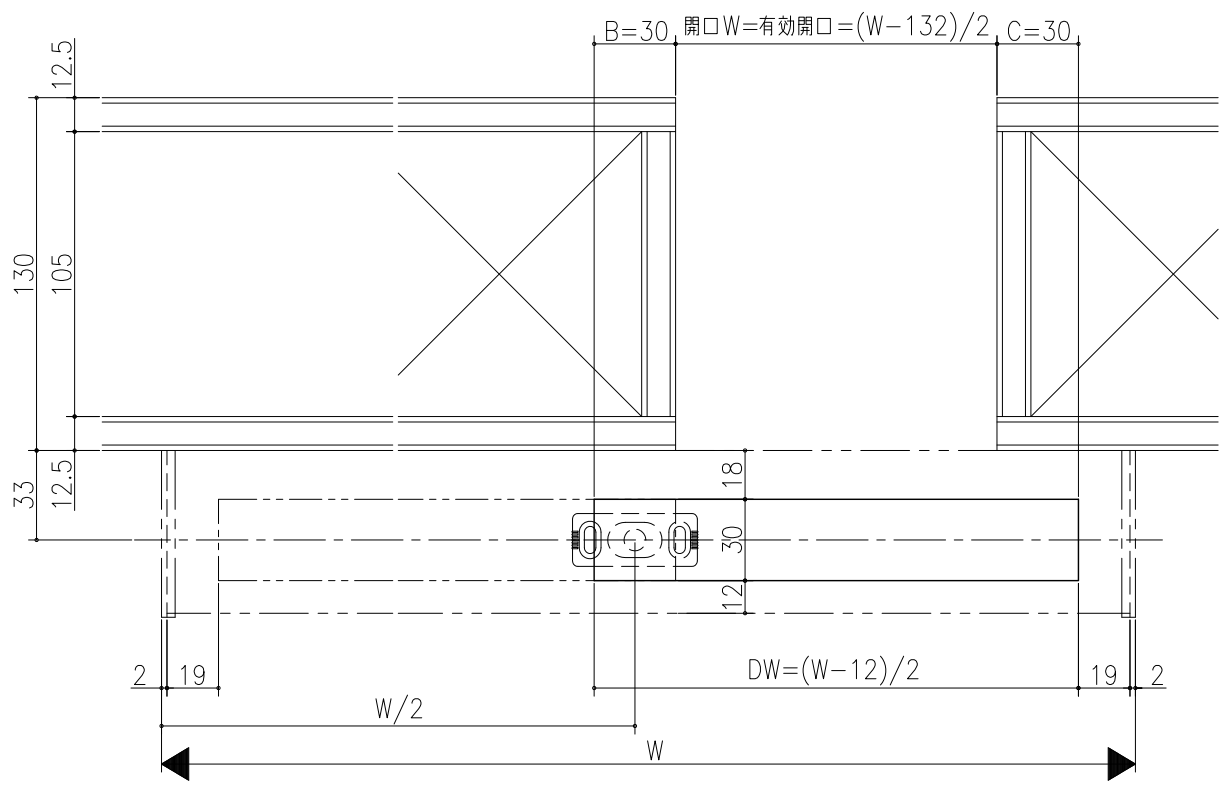


- A: レール下端～躯体面寸法
- B: 戸尻かかり寸法
- C: 戸先かかり寸法



注) 天井が近い場合、必ず30ミリ以上
レールとの隙間を確保してください。



室内引戸<アウトセット仕様>
片引き戸
たて横断面
v r 25 b 0 0 1

図名	尺取	作成	作図	検図	図番
	基準図	1:1	制定		
		廃止			

