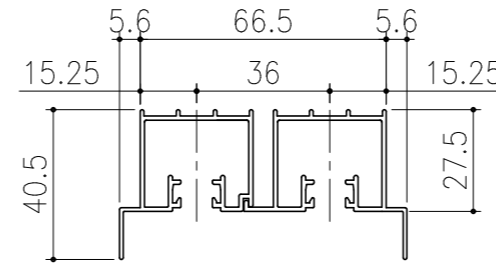
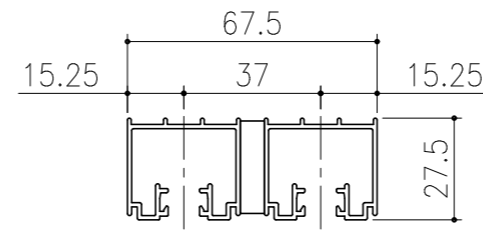
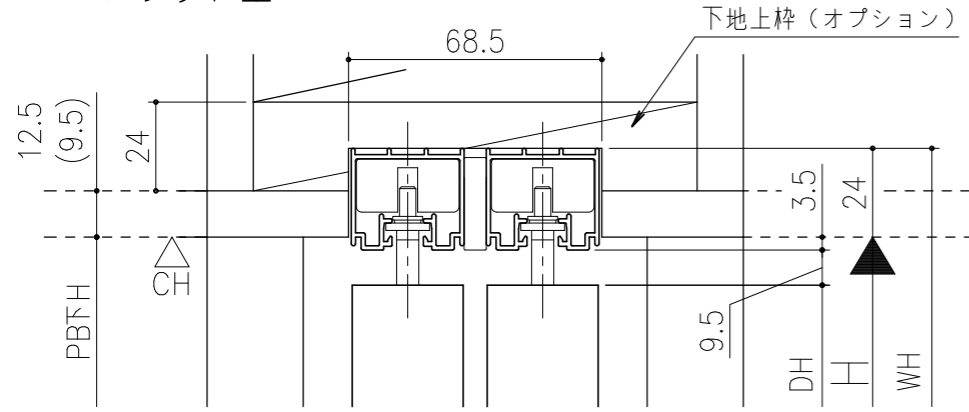
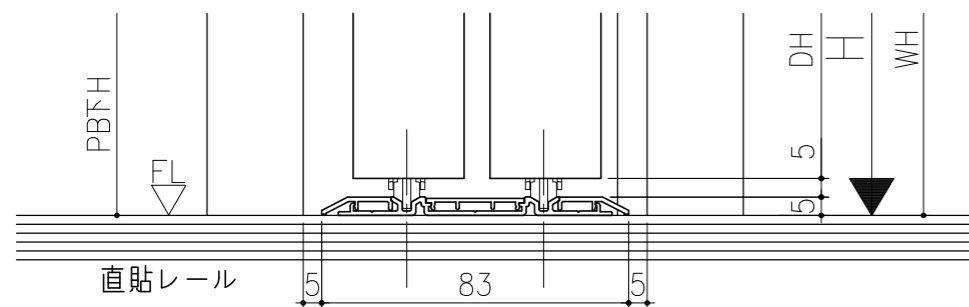
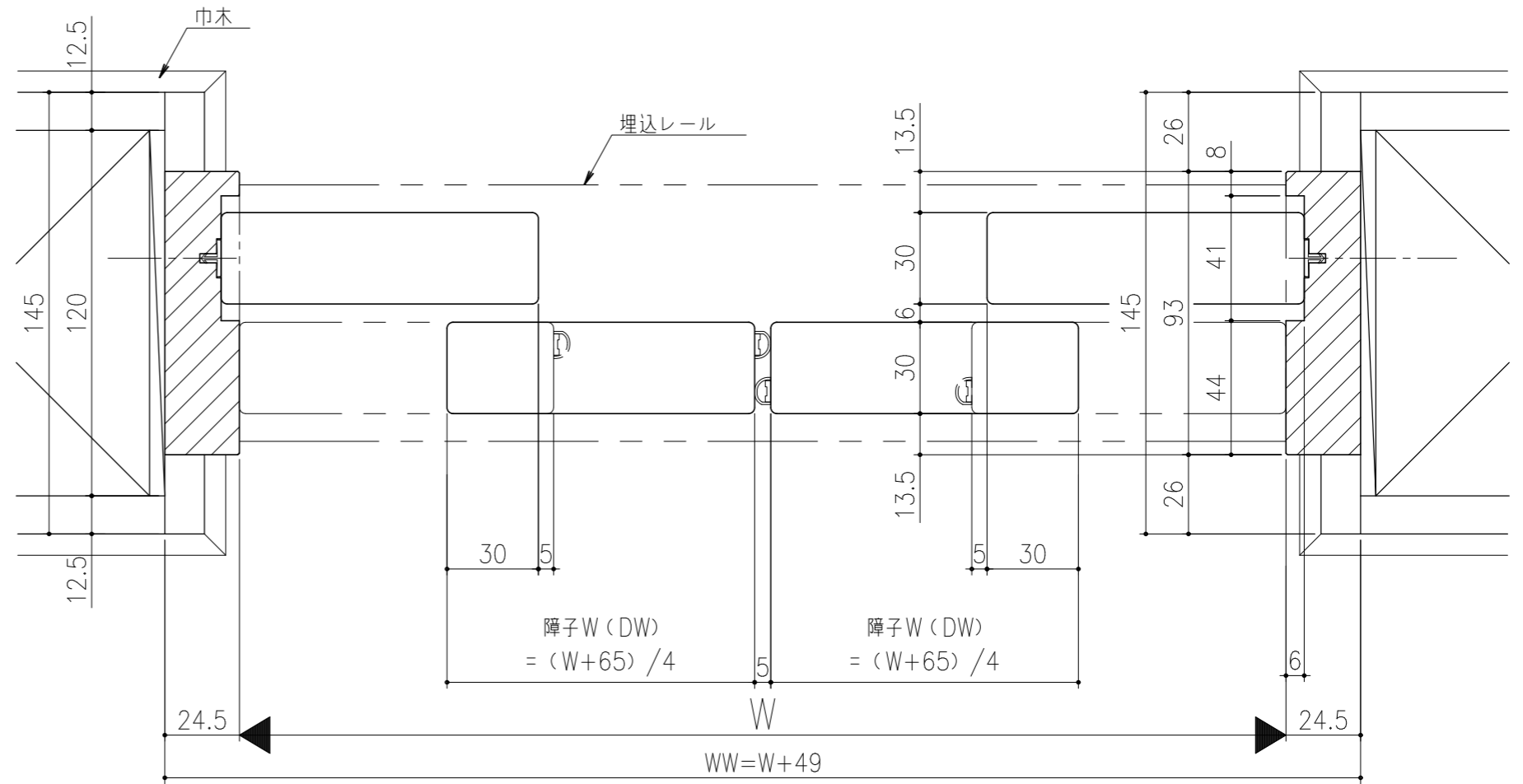
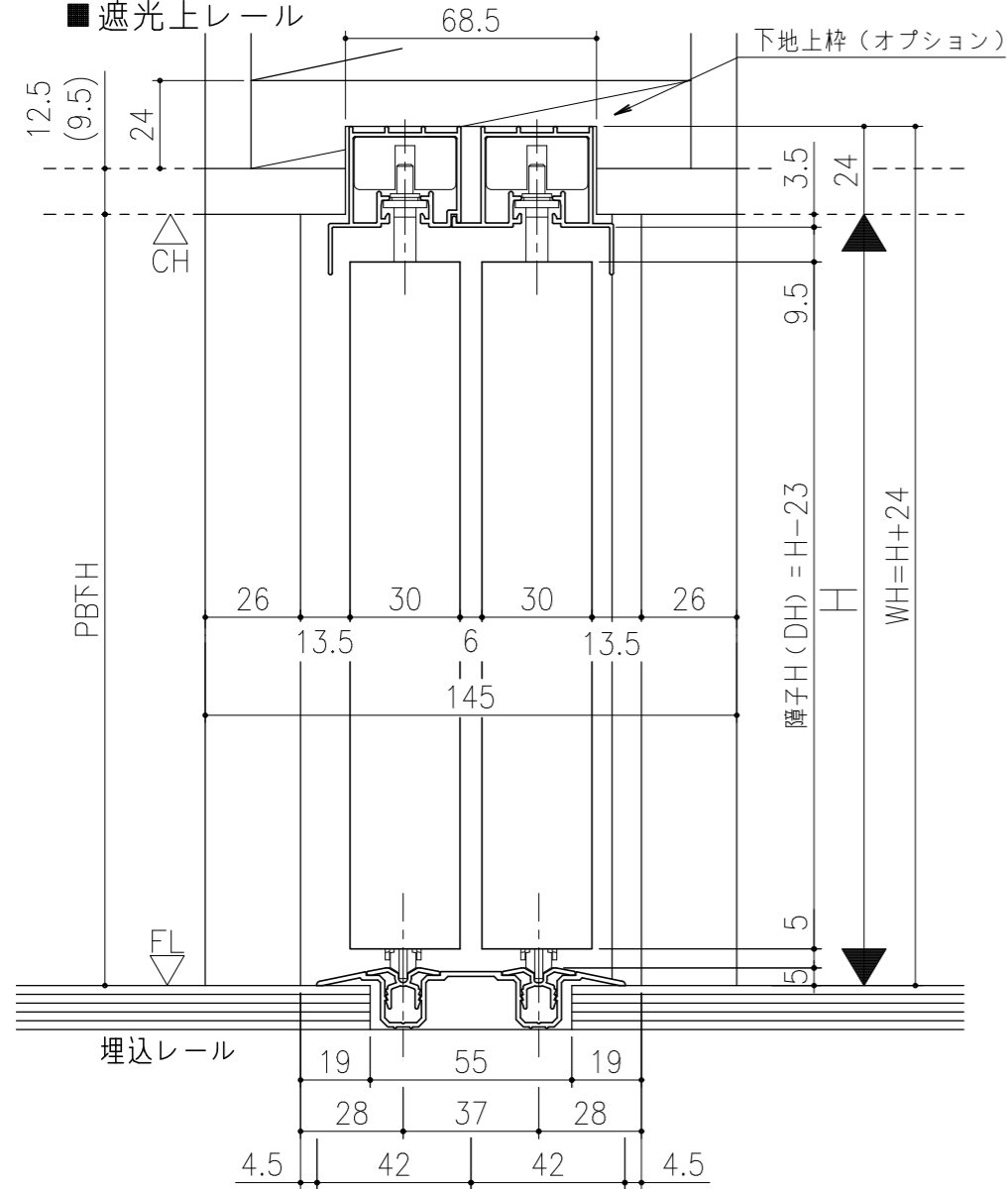


■フラット上レール



■遮光上レール



シンプル・スリム枠  
 室内引戸 Yレール仕様 引違い戸4枚建  
 枠見込み93mm 壁厚145mm  
 たて横断面  
 ssh06a03

図名	尺度	作成	作図	検図	図番
	基準図	1:1			
		作成			
		制定			
		廃止			