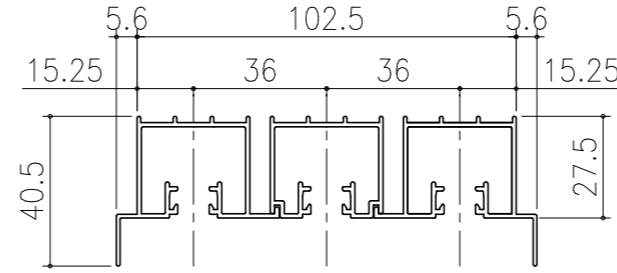
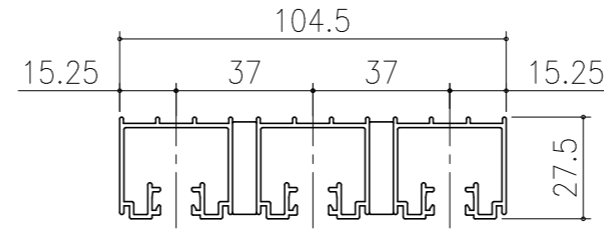
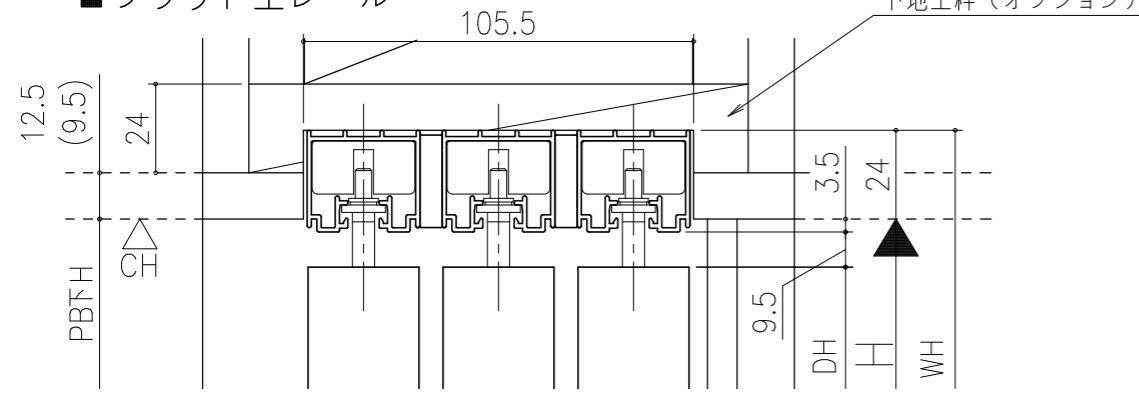
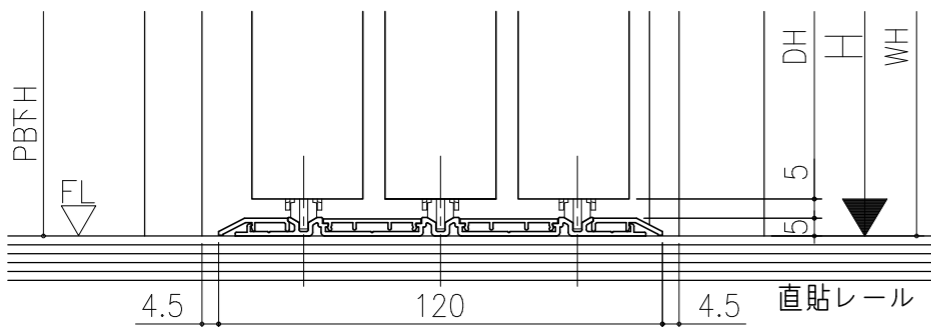
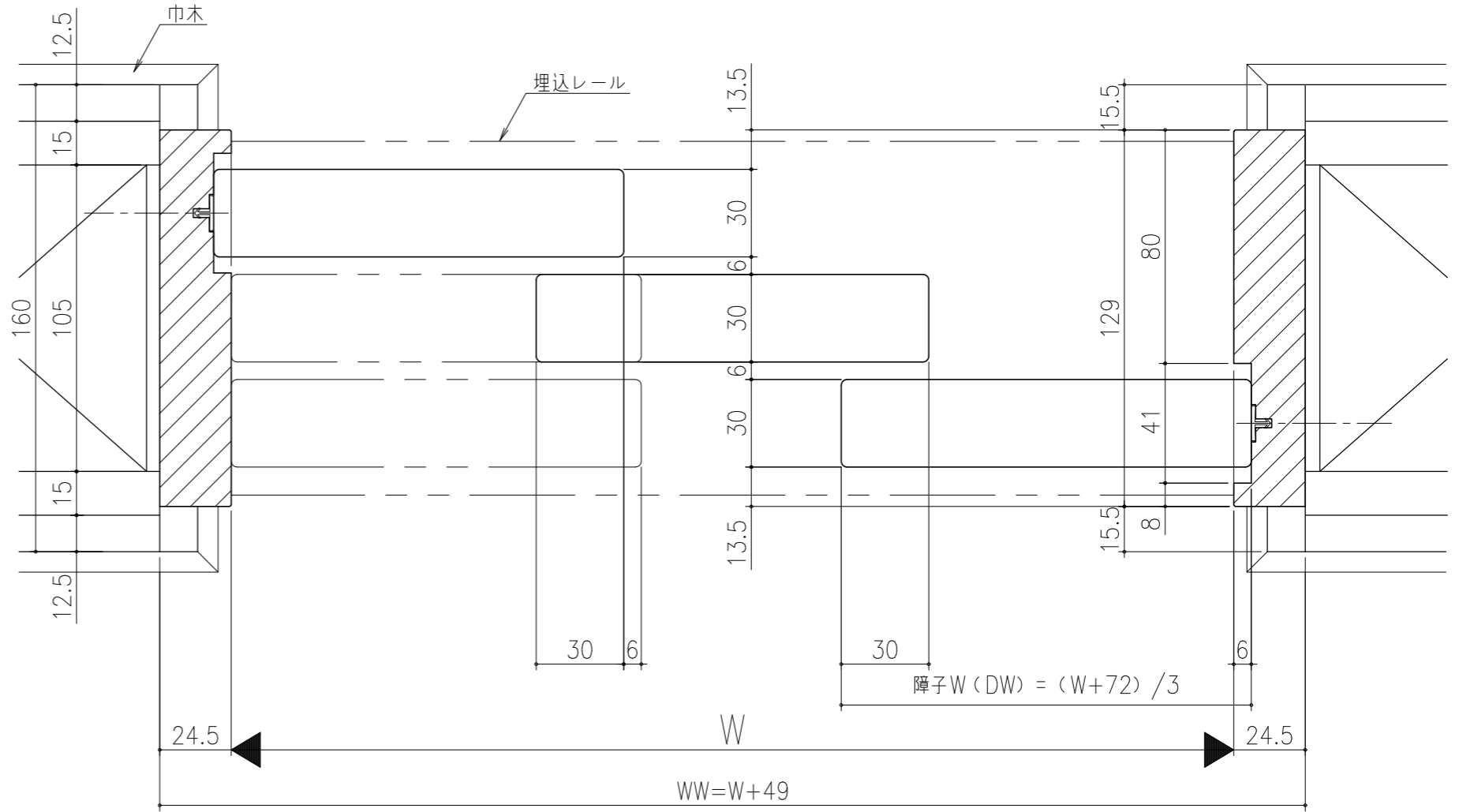
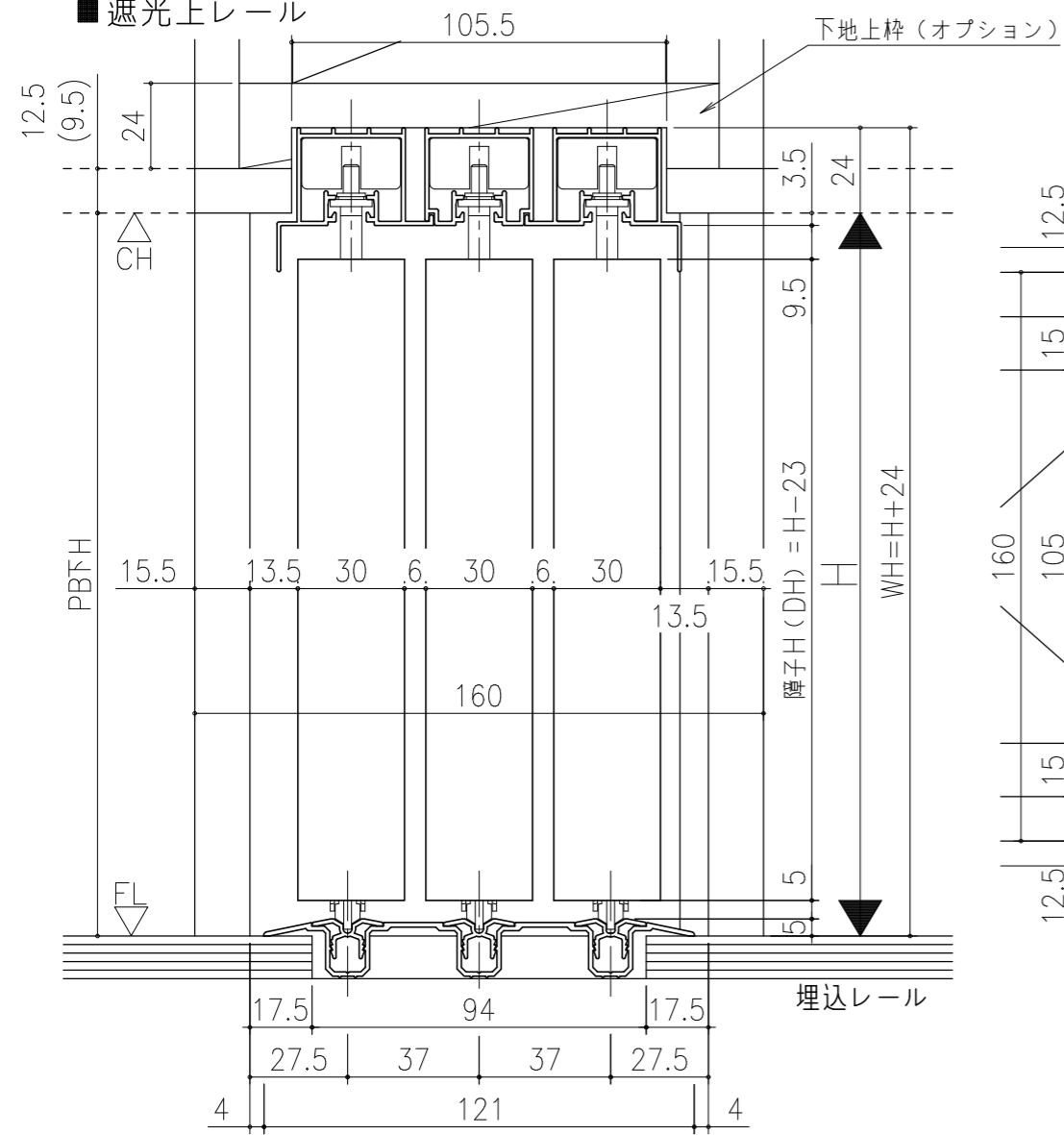


■ フラット上レール



■ 遮光上レール



シンプル・スリム枠
 室内引戸 Yレール仕様 引違い戸3枚建
 枠見込み129mm 壁厚160mm
 たて横断面
 ssh05a01

図名	尺度	作成	作図	検図	図番
	基準図	1:1			
		制定			
		廃止			