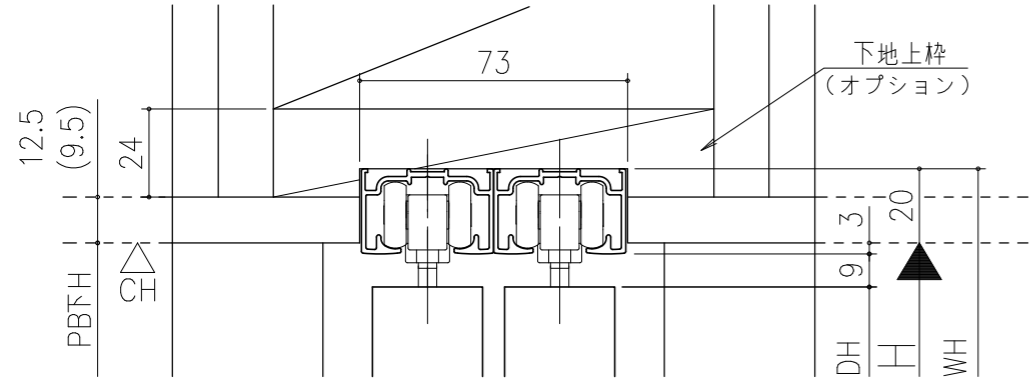
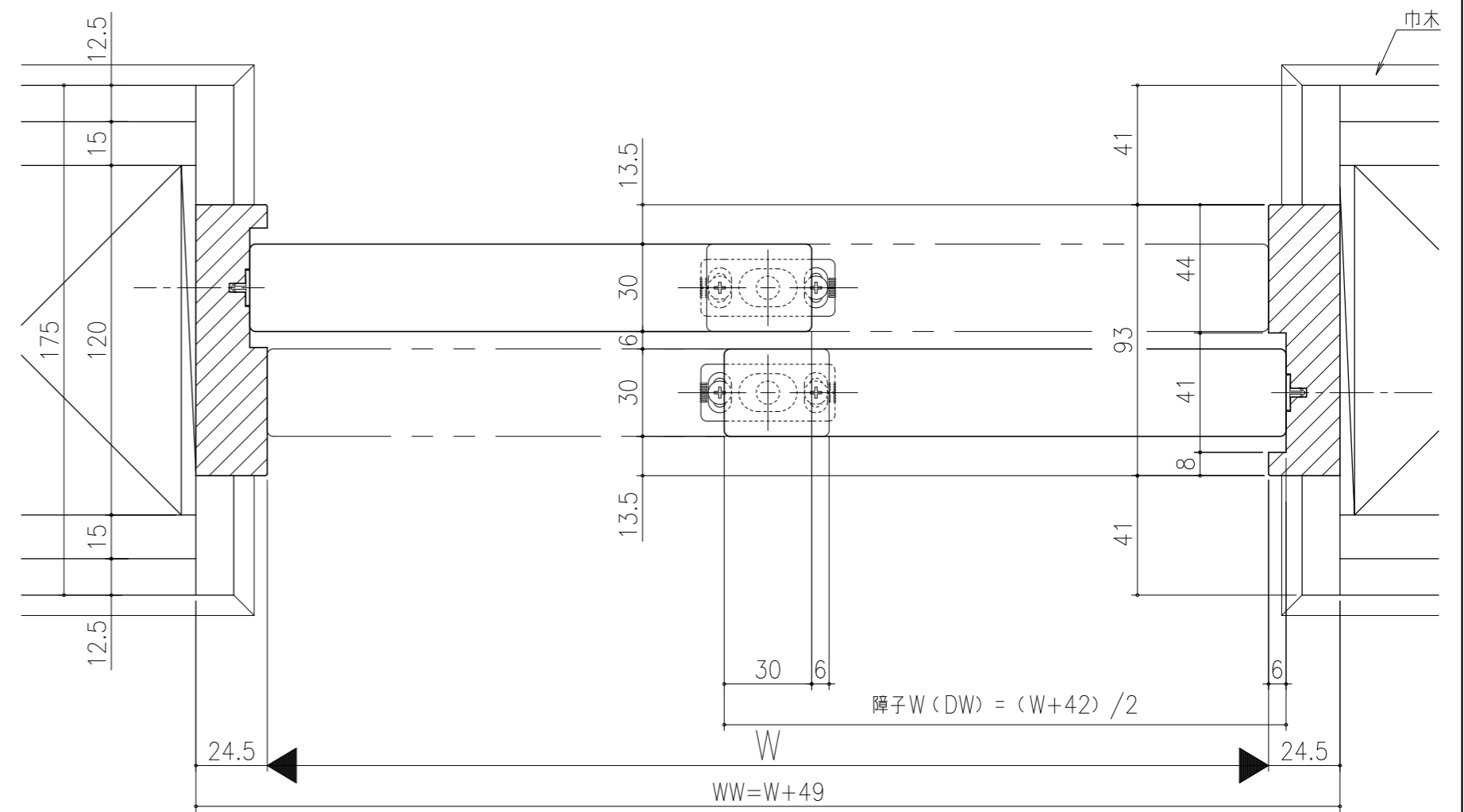
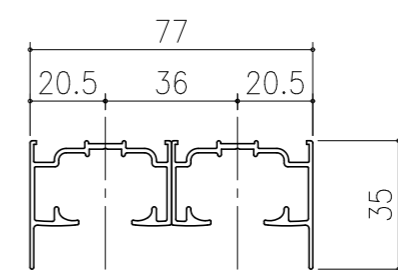
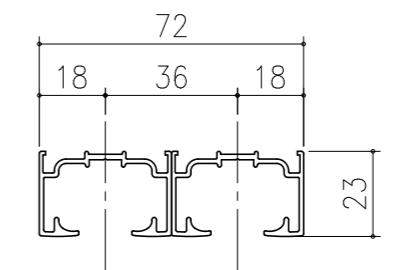
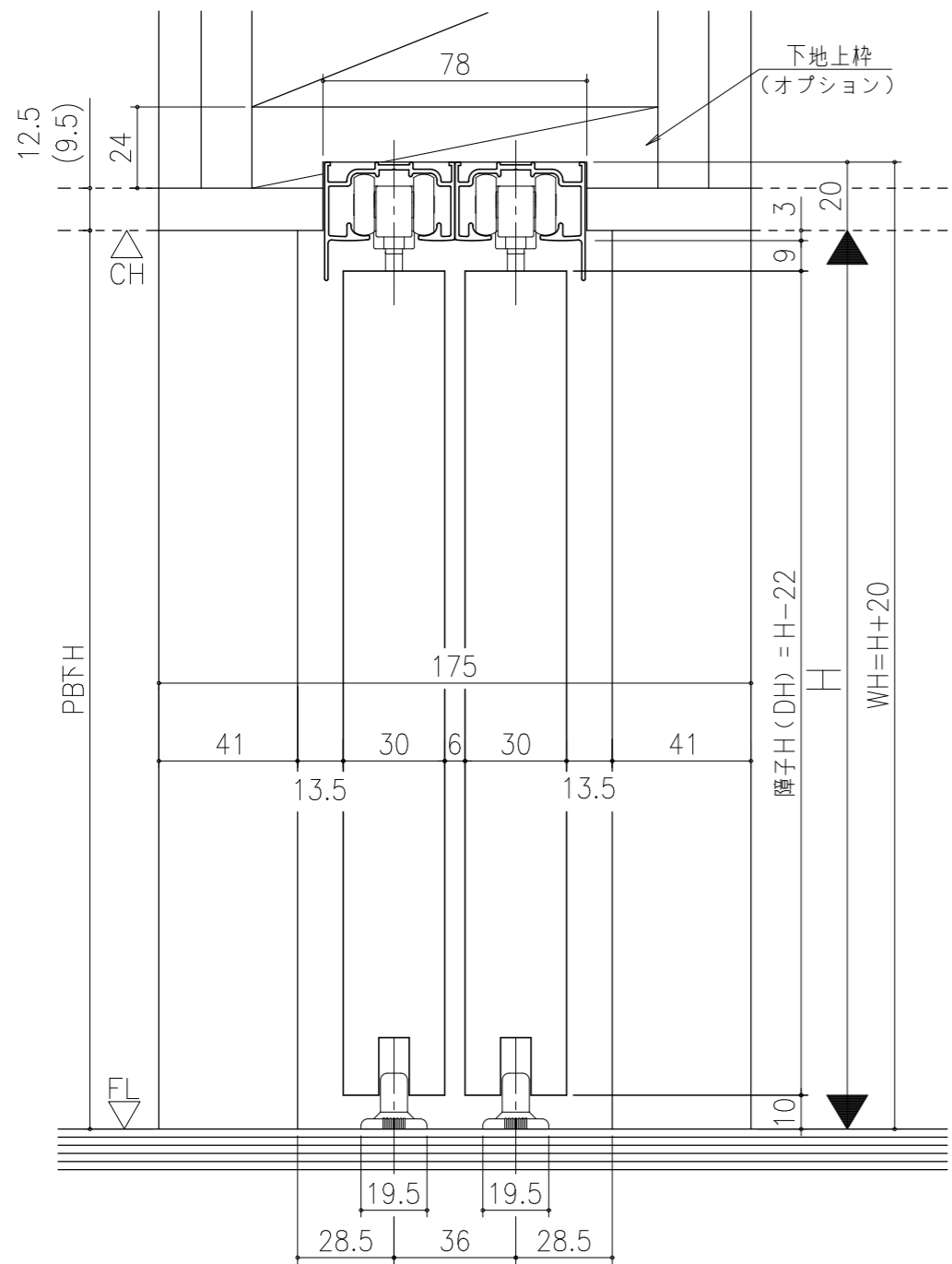


■ フラット上レール



■ 遮光上レール



シンプル・スリム枠  
室内引戸 上吊り仕様 引違い戸2枚建  
枠見込み93mm 壁厚175mm  
たて横断面  
ssh04b04

図名	尺数	作成	作図	検印	図番
標準図	1:1	制定			
		廃止			