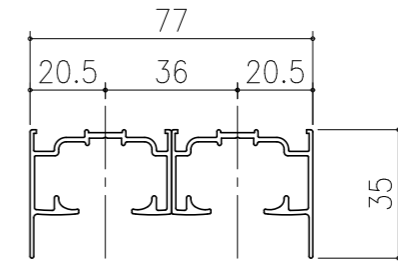
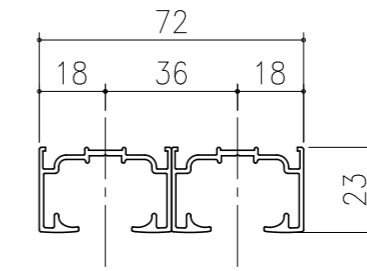
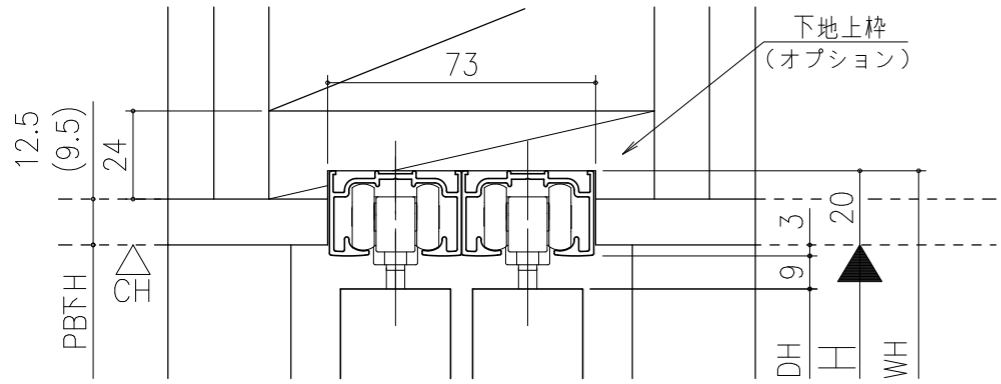
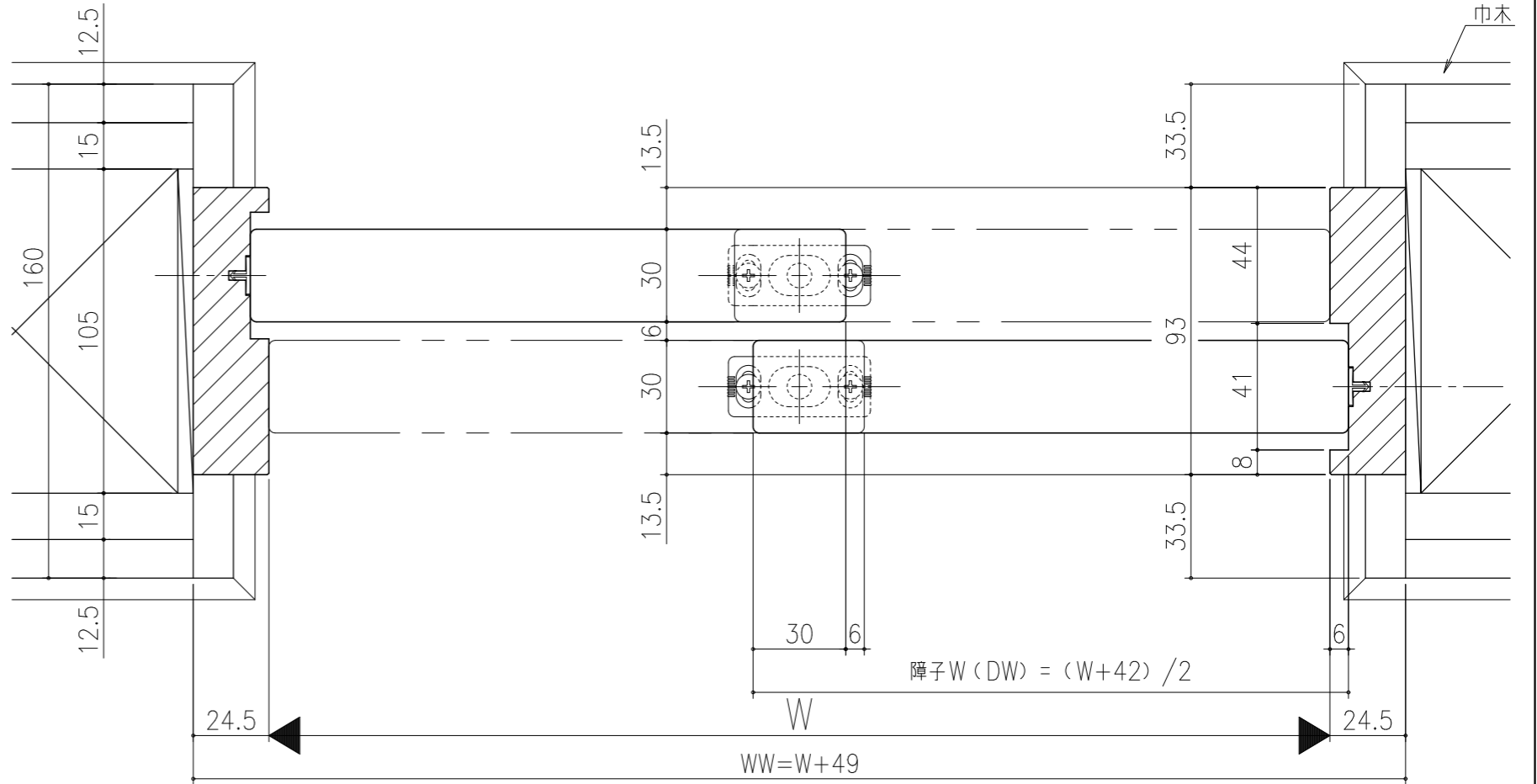
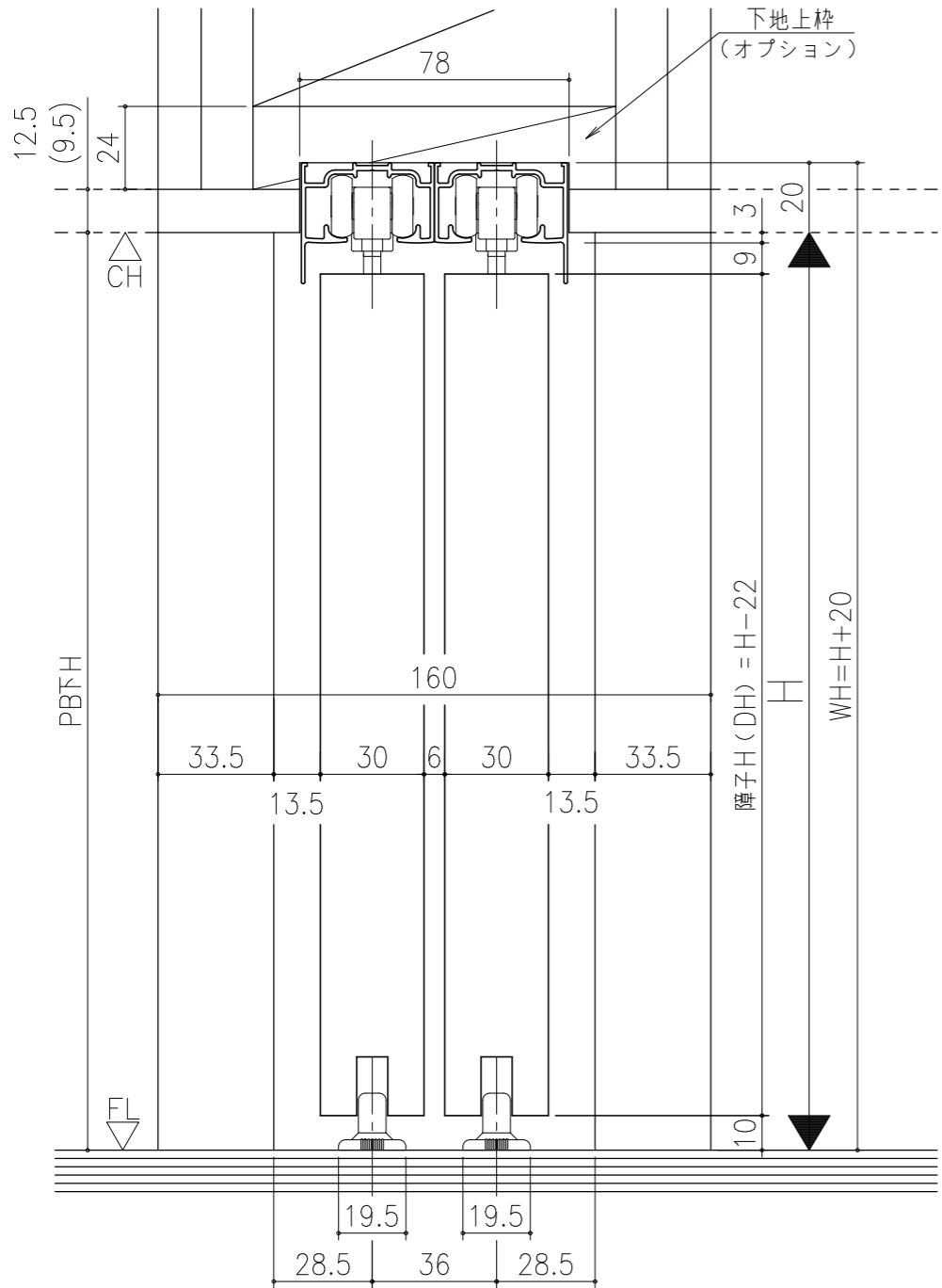


■フラット上レール



■遮光上レール



シンプル・スリム枠  
 室内引戸 上吊り仕様 引違い戸2枚建  
 枠見込み93mm 壁厚160mm  
 たて横断面  
 ssh04b02

図名	尺数	作成	作図	検閲	図番
	基準図	1:1	制定		
		修正			
		廃止			