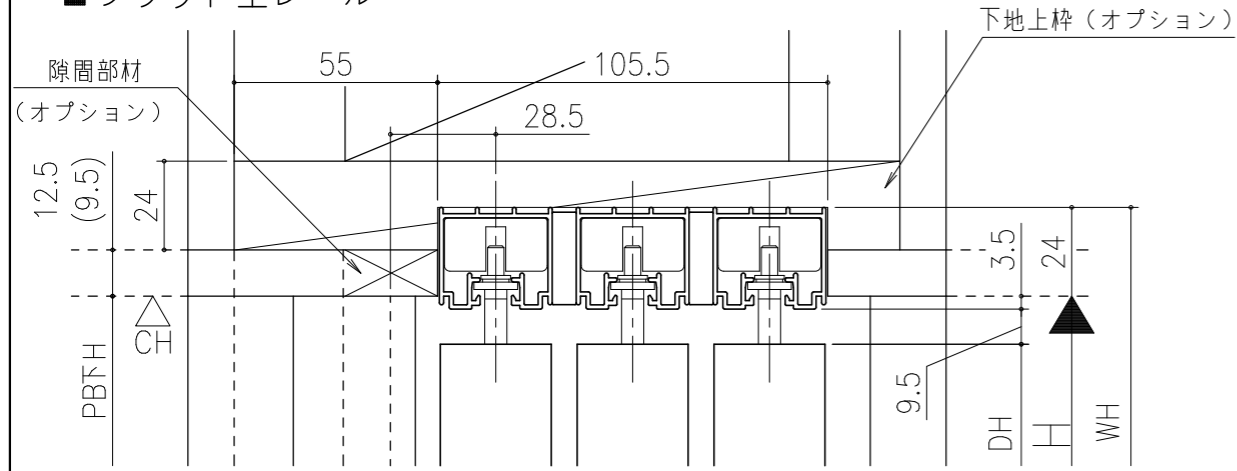
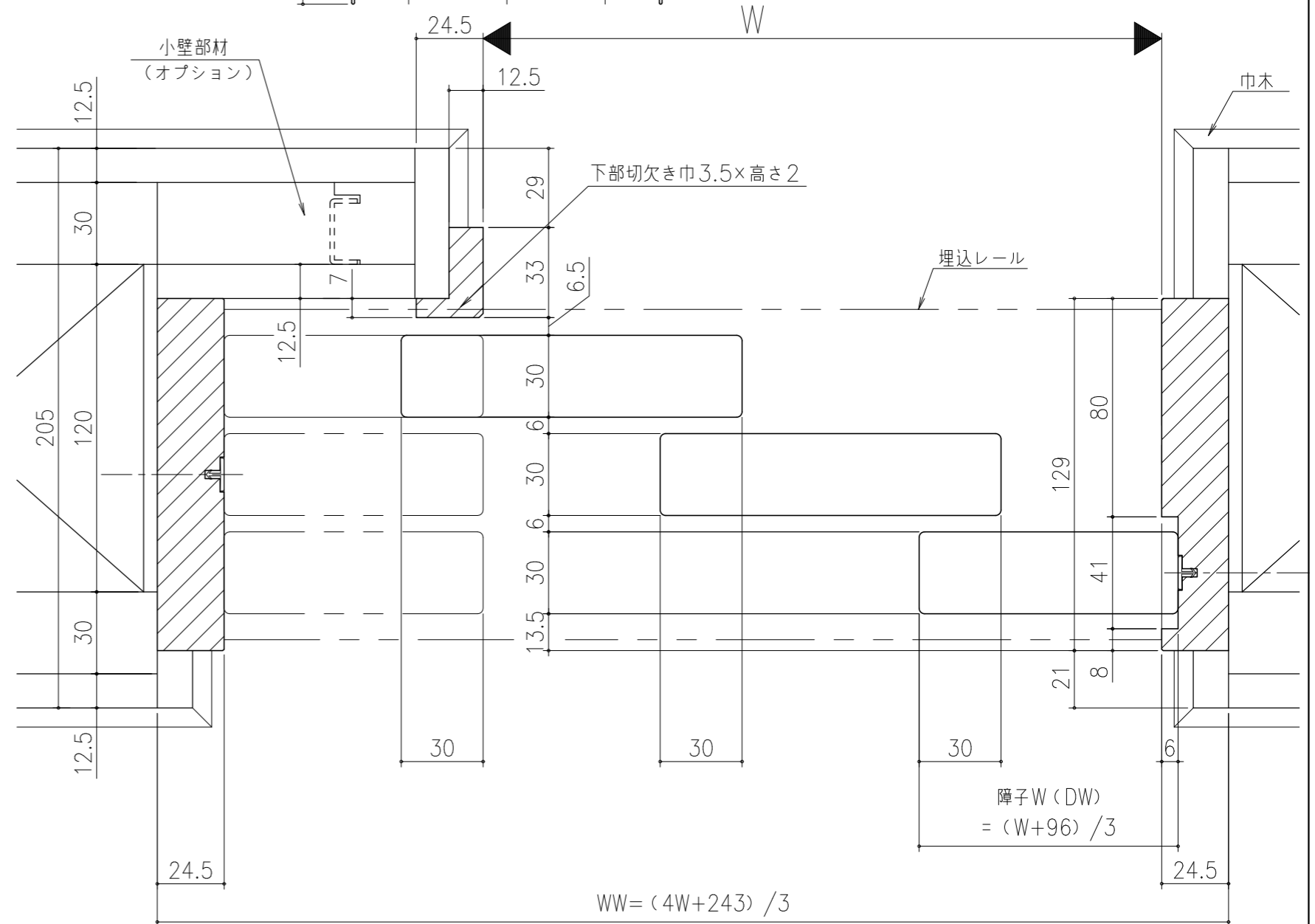
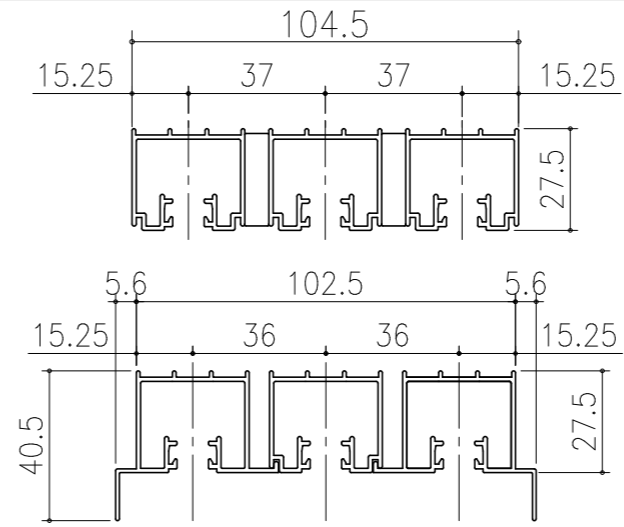
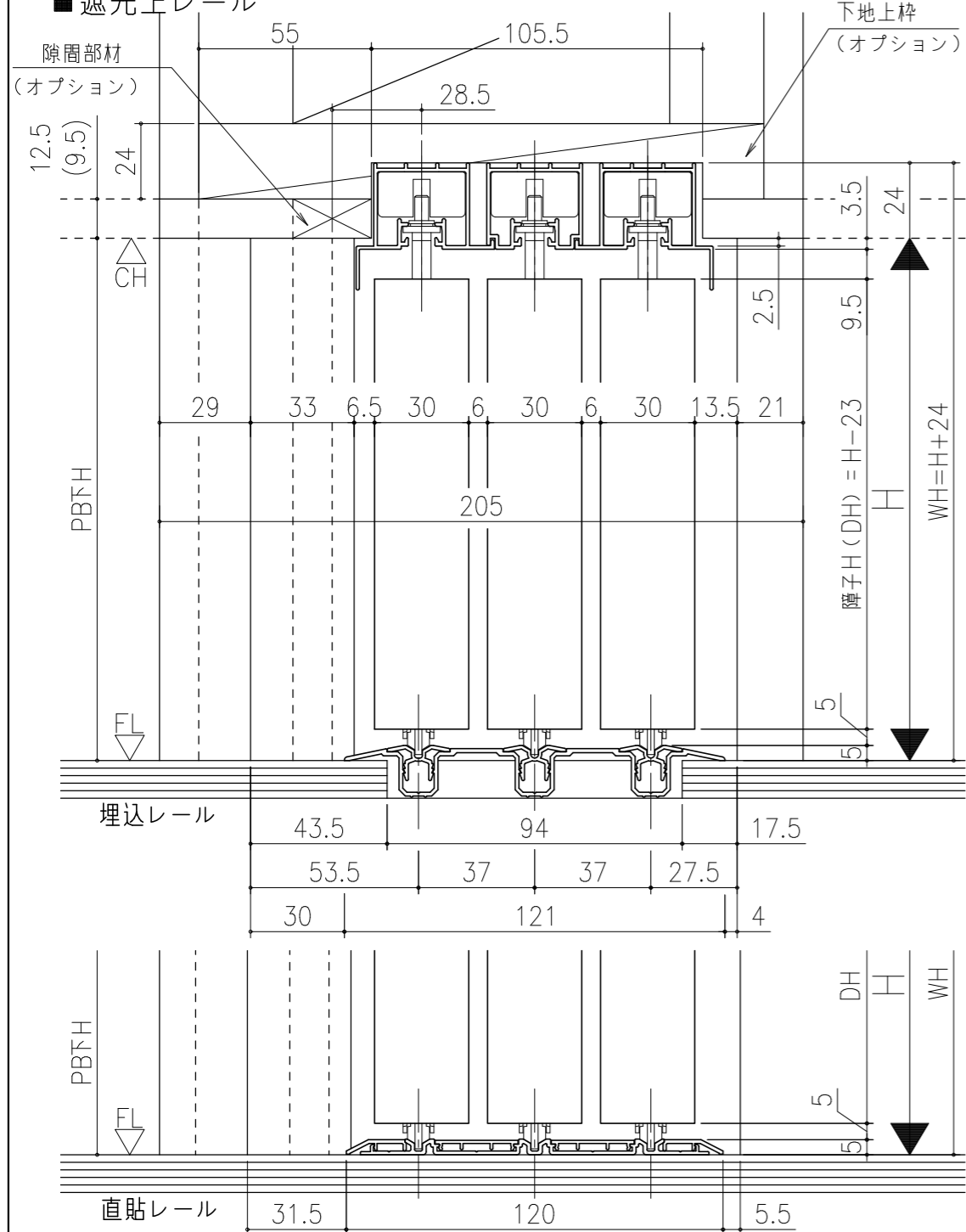


■フラット上レール



■遮光上レール



シンプル・スリム枠  
室内引戸 Yレール仕様 片引き3枚建  
枠見込み129mm 壁厚205mm  
たて横断面  
ssh03a01

図名	尺度	作成	作図	検図	図番
	基準図	1:1	制定		
			廃止		