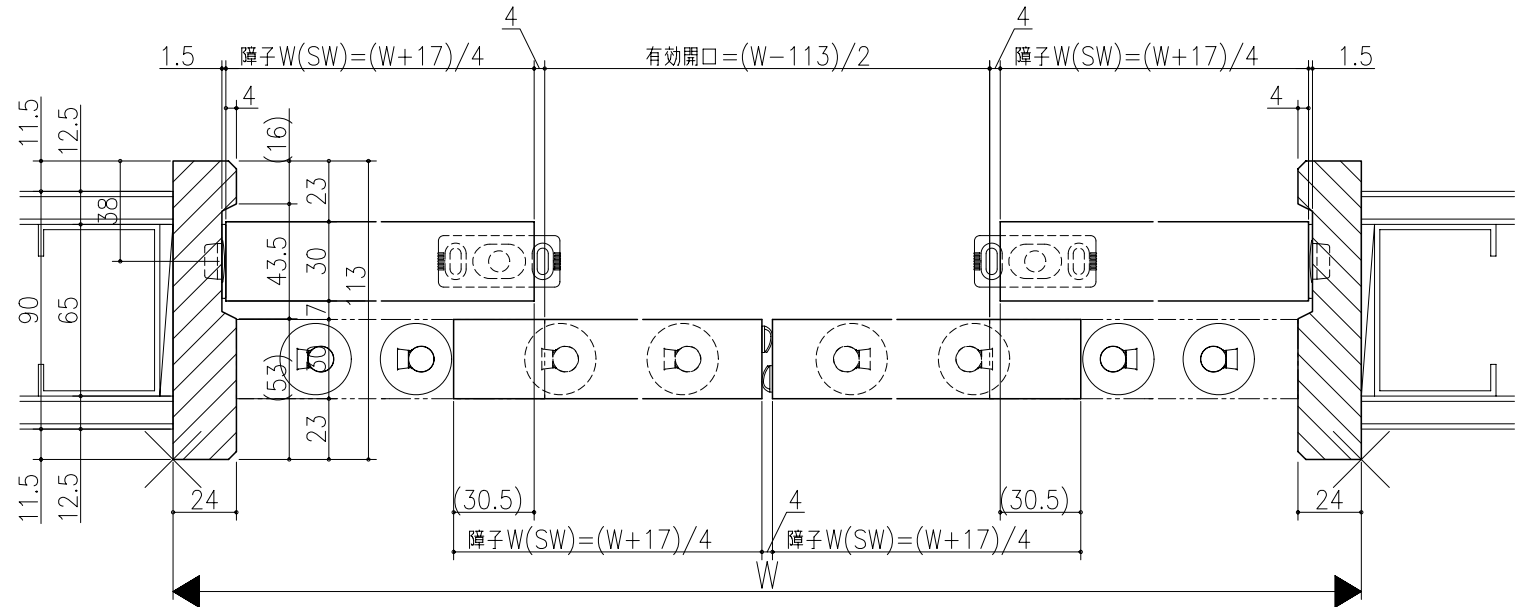
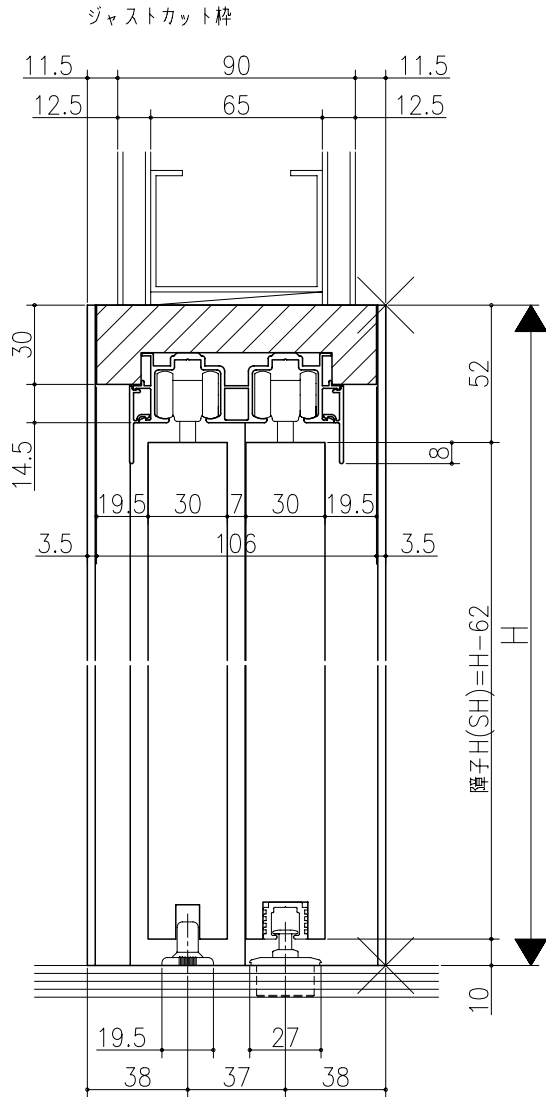


日	時	分	秒



リヴェルノ
 室内引戸<上吊り仕様> 引違い戸4枚建
 枠見込み113mm(ノンケーシング枠)
 たて横断面
 nvr23c02

図名	尺取	作成	作図	検閲	図番
	基準図	1:1			

