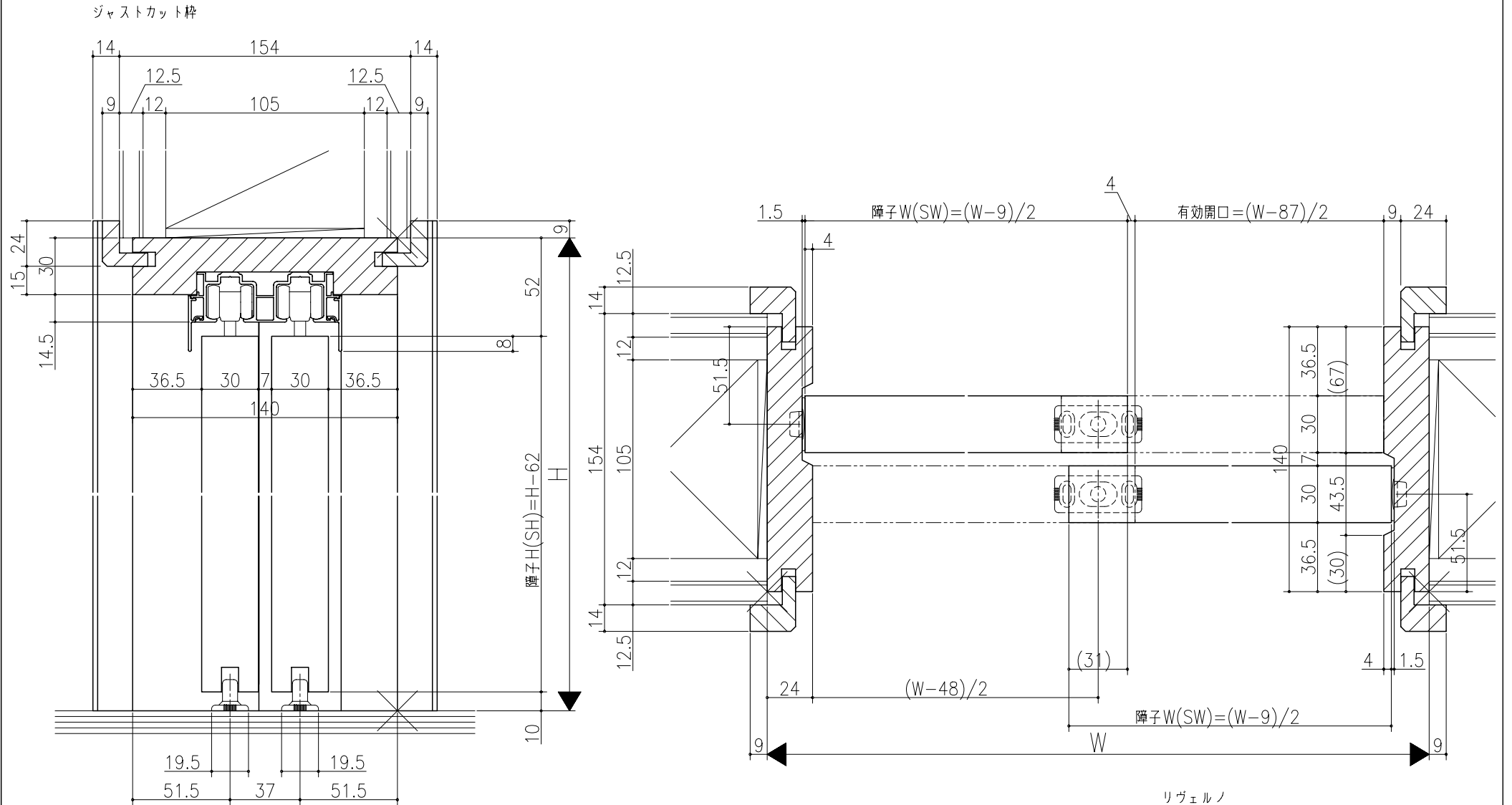


図名	図番	図尺	作成	確認	検査



図名	尺取	作成	作図	確認	検査
基準図	1:1	確定	完成		

