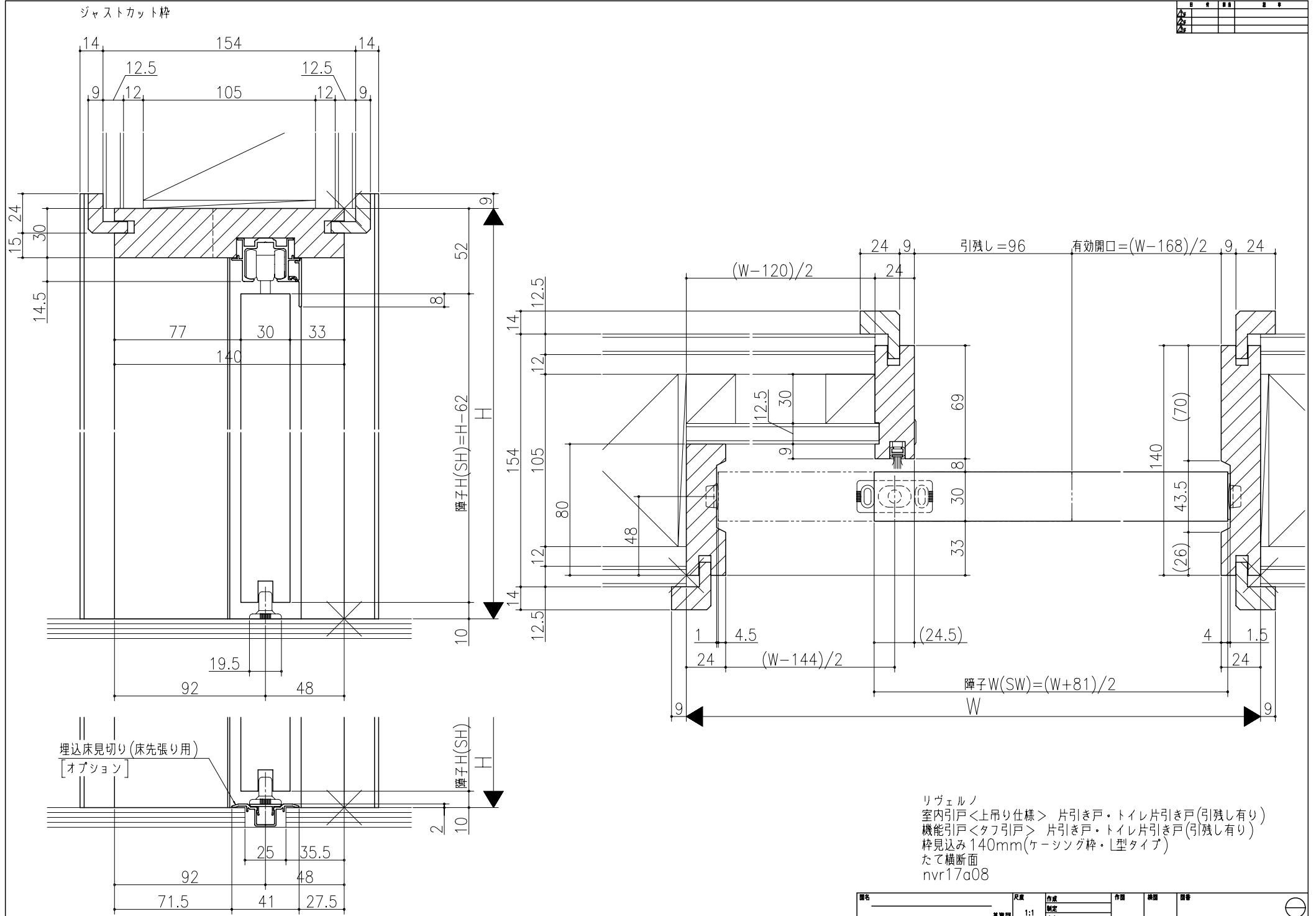


図名	図番	作成	承認	検査



図名	尺取	作成	作図	検閲	図番
基準図	1:1				