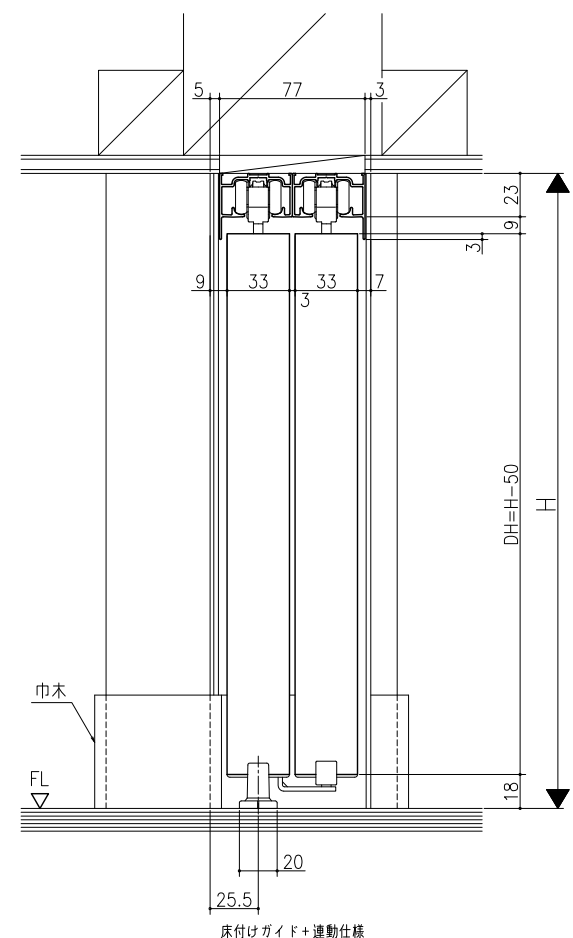
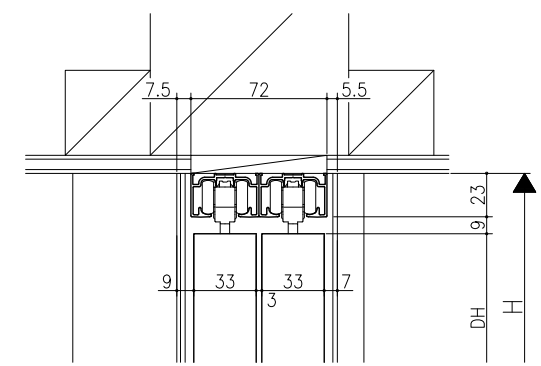


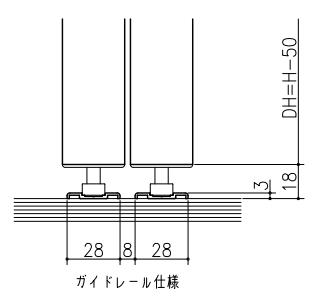
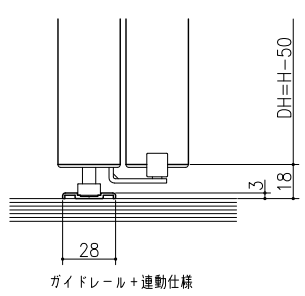
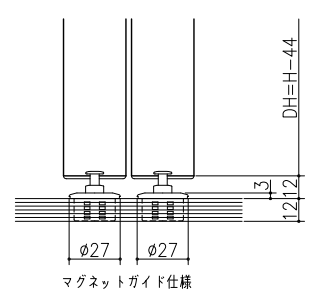
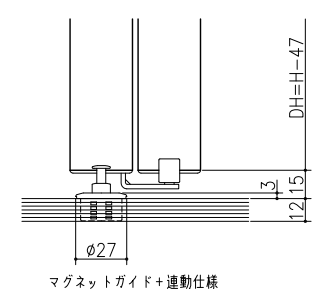
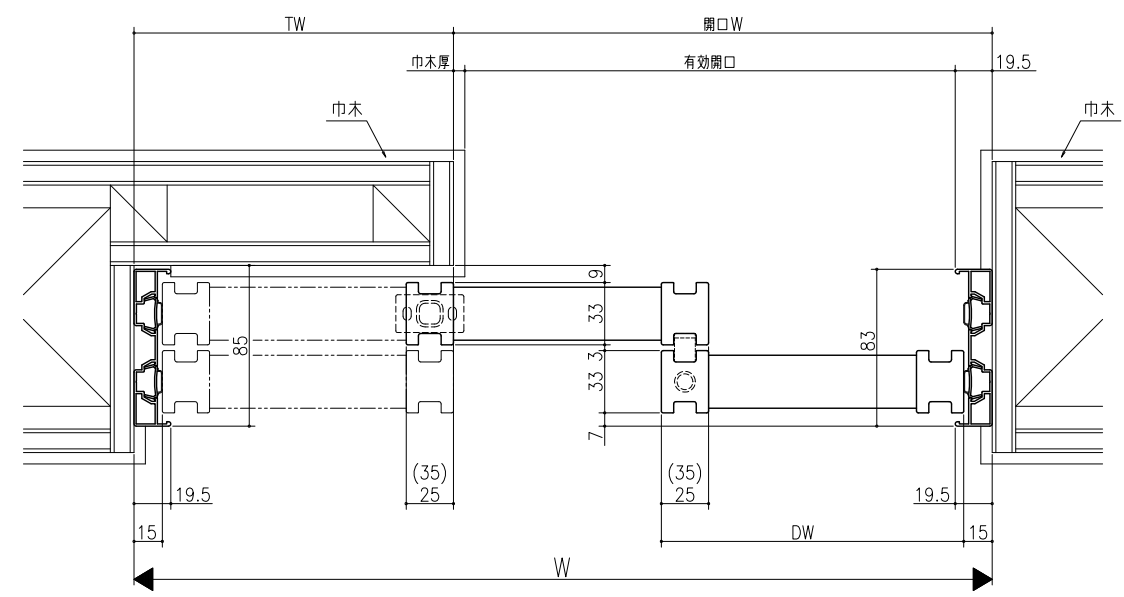
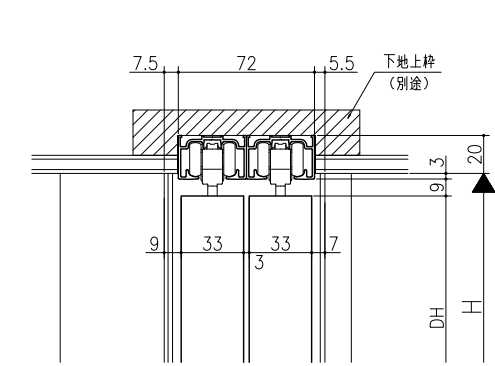
遮光上レール



フラット上レール



フラット上レール (天井埋込み仕様)



	開口W	TW	DW
クレーヴァ 25	$(2W-65)/3$	$(W+65)/3$	$(W+20)/3$
クレーヴァ 35	$(2W-85)/3$	$(W+85)/3$	$(W+40)/3$

スーパースクリーン クレーヴァ  
クレーヴァ 25・35 上吊り引戸  
片引き戸2枚建 アルミたて枠納まり  
たて横断面  
cl12b002