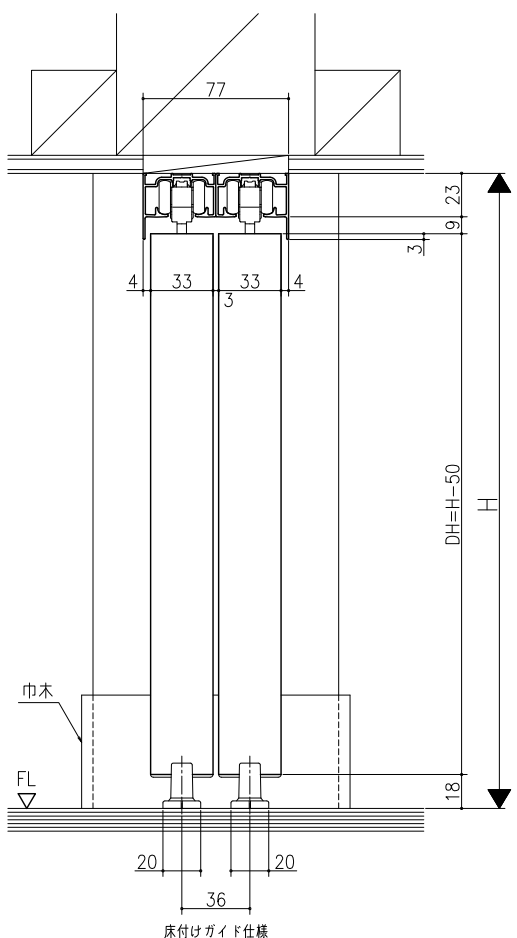
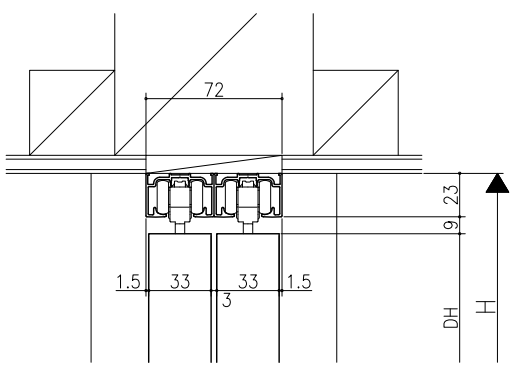


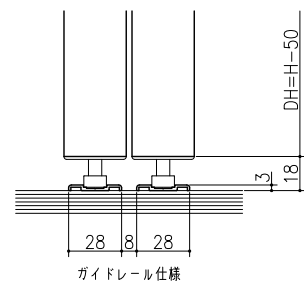
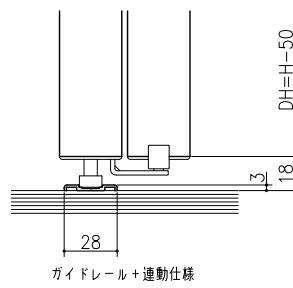
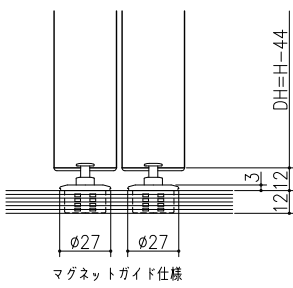
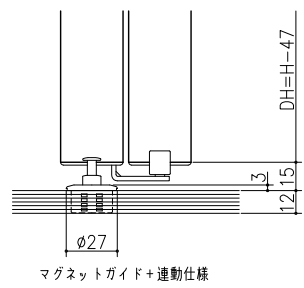
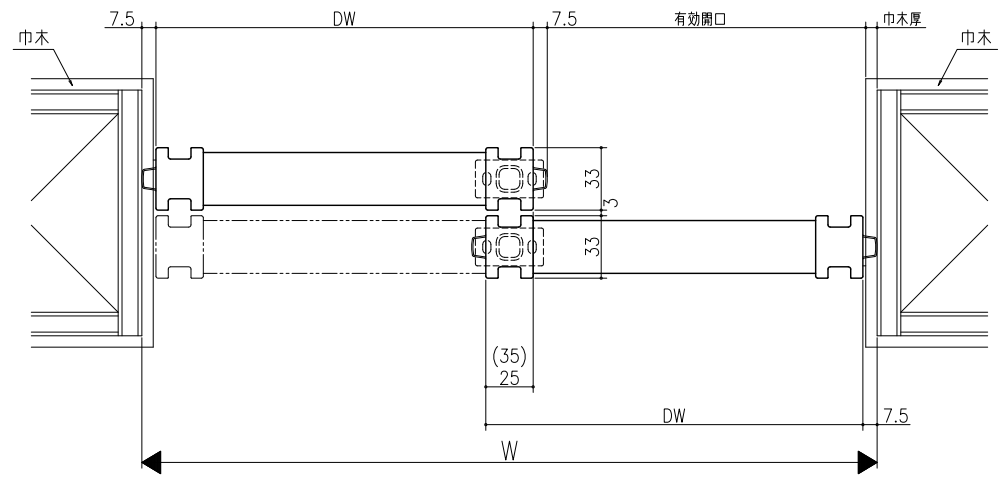
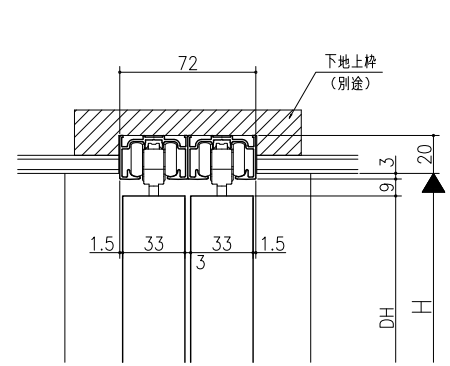
遮光上レール



フラット上レール



フラット上レール (天井埋込み仕様)



	DW
クレーヴァ 25	$(W+10)/2$
クレーヴァ 35	$(W+20)/2$

スーパースクリーン クレーヴァ
クレーヴァ 25・35 上吊り引戸
引違い戸2板建
たて横断面
cl12a006